

## Nosič snímača signálu z traťovej infraštruktúry MIREL SN

### Typ **SNNO**

ilustračné obrázky

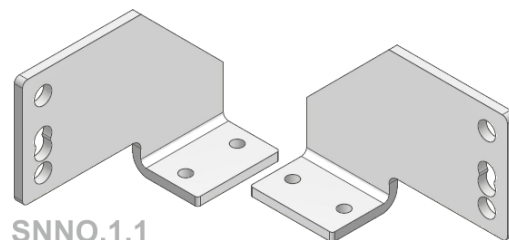
Nosič SNNO slúži na mechanickú montáž snímača signálu z traťovej infraštruktúry MIREL SN na koľajové vozidlo.

Vyrába sa v dvoch verziách podľa verzie snímača a príslušných modifikáciách.

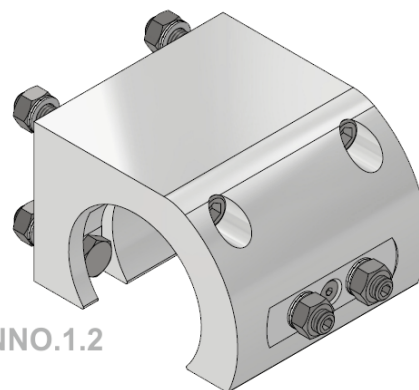
Pre verziu SNNO.1 sa vyrábajú dve modifikácie, ktoré sú určené pre konkrétne modifikácie snímača kódu. SNNO.1.1 pozostáva s ľavej a pravej konzoly (SNNOK) a SNNO.1.2 je jeden centrálny úchyt snímača kódu. Súčasťou zostavy je aj potrebný spojovací materiál.

Pre verziu SNNO.0 sa vyrábajú modifikácie s dĺžkou konzol 300 mm a 235 mm. Okrem dĺžky konzol sa modifikácie odlišujú rozmiestnením montážnych skrutiek. Zostava jedného nosiča SNNO obsahuje ľavú a pravú konzolu (SNNOK), ľavý a pravý príložník (SNNOP), U-profil nosiča (SNNOU). Súčasťou zostavy je aj potrebný spojovací materiál.

Balné množstvo je 2 kusy nosičov SNNO v jednom prepravnom boxe.



SNNO.1.1



SNNO.1.2

#### Nomenklatúra

SNNO.V.M



#### Modifikácie

Označenie	Verzia zariadenia	Mechanické prevedenie	Rozmery konzoly V x Š x H [mm]	Povrchová úprava / materiál	Farba	Hmotnosť max [kg]	Použitie
SNNO.1.1	1	1	135 x 195 x 63	nehrdzavejúca oceľ	–	3,6	SN.1.0
SNNO.1.2	1	2	95 x 130 x 140	Elox / hliník		2,6	SN.1.2

#### Modifikácie pripravované do nových modifikácií

Bez záznamu.

#### Špecifikácie

Katalógový list bol vypracovaný na základe nasledujúcich špecifikácií:

Číslo	Verzia	Názov
257VZ1	211203	MIREL VZ1 Technické podmienky
273VZ1	220203	SN, SNNO Podmienky zabudovania

#### Použitie

MIREL VZ1 – vlakový zabezpečovač

### Modifikácie neodporúčané do nových aplikácií

Označenie	Verzia zariadenia	Mechanické prevedenie	Dĺžka konzoly [mm]	Povrchová úprava / materiál	Farba	Hmotnosť max [kg]	Použitie
<b>SNNO.0.0</b>	0	0	300	zinkovanie	čierna	14,7	SN.0
<b>SNNO.0.0S</b>	0	0S	300	náter <sup>1)</sup>	šedá	14,7	SN.0
<b>SNNO.0.1</b>	0	1	235	zinkovanie	čierna	14,7	SN.0
<b>SNNO.0.183</b>	0	183	235	zinkovanie	čierna	14,7	SN.0
<b>SNNO.0.2</b>	0	2	300	zinkovanie	čierna	14,7	SN.0

<sup>1)</sup> Obmedzená záruka na povrchovú úpravu

